

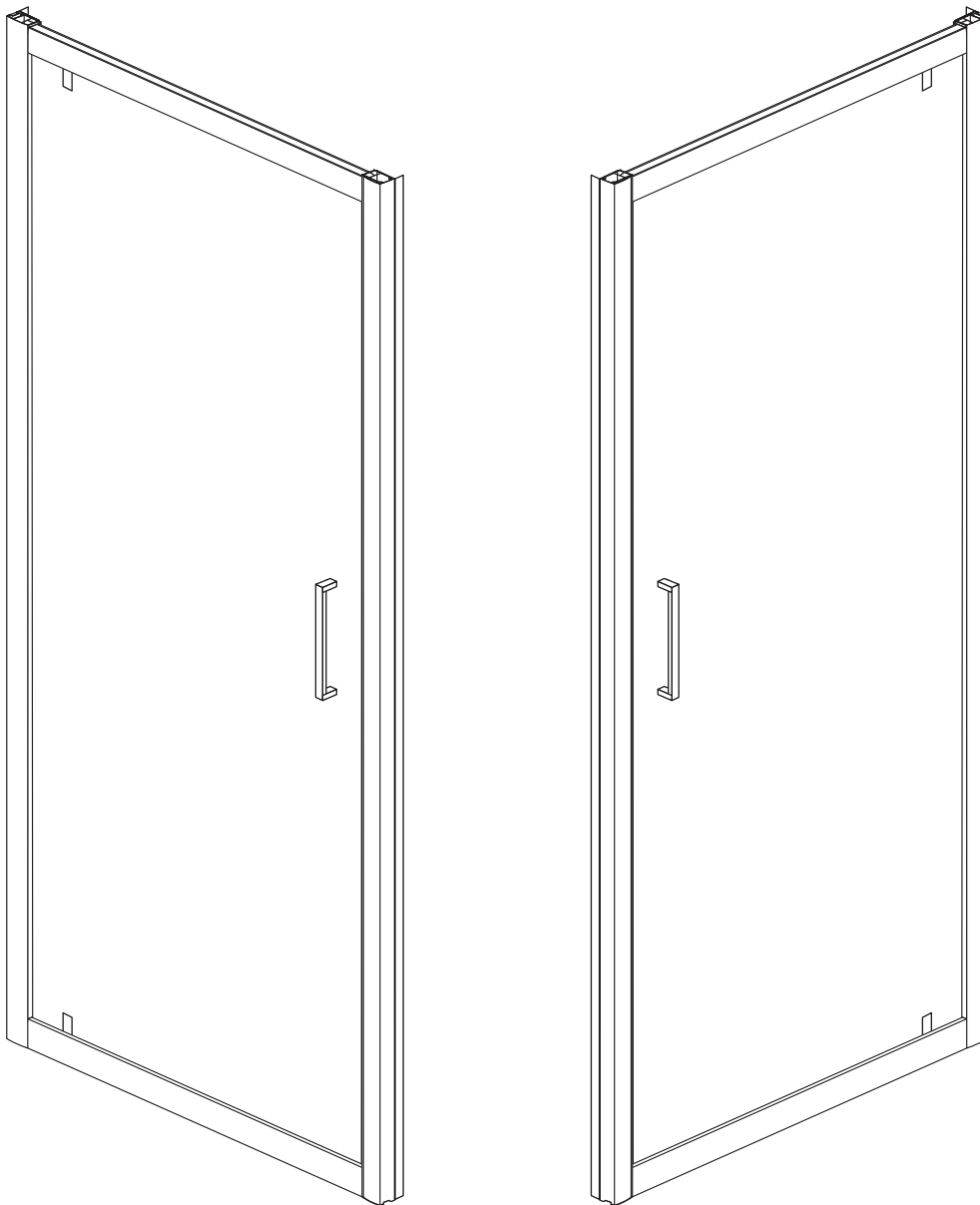
INSTALLATION GUIDE

GUIDED'INSTALLATION

GUÍA PARA INSTALACIÓN



HINGED SHOWER DOOR
KIT DE DOUCHE NELSON 3 EN 1 NEO ROND KIT
DE DUCHA NELSON 3 EN 1 NEO REDONDO



TO GET STARTED

Before you begin, read all instructions carefully.

This manual is a graphic reference for installation purposes. Some graphic elements and components may differ.

Consult local building codes to ensure that installation complies with standards in your area.

Inspect unit carefully to ensure there is no damage or defects. If such is the case, contact your distributor. If damage has occurred during transport, contact your carrier.

Make sure you have received all parts (tools not included)

The installation has to be done by a specialist.

POUR COMMENCER

Avant de débiter les travaux, lisez attentivement les instructions d'installation.

Ce manuel est une référence graphique pour l'installation. Certains éléments graphiques et composantes peuvent différer.

Consultez le code du bâtiment de votre région, afin que l'installation respecte les normes en vigueur.

Lors de la réception, inspectez le produit afin de vérifier que tout soit en bonne condition. Si un problème survient, signalez immédiatement le distributeur. Si le dommage est causé par le transporteur, contactez le immédiatement.

Assurez-vous que toutes les pièces sont incluses. (outils ne sont pas inclus)

L'installation doit être faite par un professionnel.

PARA COMENZAR

Leer todas las instrucciones cuidadosamente antes de empezar.

Este manual es una referencia gráfica para propósitos de instalación. Puede que algunos elementos y componentes gráficos varíen.

Consultar los códigos locales para asegurarse de que la instalación cumpla con las normas en su zona.

Inspeccionar la unidad cuidadosamente para asegurarse de que no tiene defectos ni está dañada. De ser así, póngase en contacto con su distribuidor. Si los daños sucedieron durante el transporte, contactar a su transportista.

Asegurarse de haber recibido todas las piezas (no se incluyen herramientas).

La instalación debe ser realizada por un especialista.

IMPORTANT NOTES

The prepared drain hole has a diameter of 50 mm and is adapted to standard rubber reductions available on the market. The kit does not include a reduction.

The room in which the cabin is installed has an efficient and effective ventilation system.

The place where the cabin is installed has an even, horizontal floor on the same level as the rest part of the room, even vertical walls, and the angle between them is 90 °.

Installation requires at least 2 persons. Use safety goggles as well as gloves during installation.

Glass is fragile, handle with caution.

NOTES IMPORTANTES

Le trou de vidange préparé a un diamètre de 50 mm et est adapté à la norme réductions de caoutchouc disponibles sur le marché. Le kit ne comprend pas de réduction.

La pièce dans laquelle la cabine est installée a une ventilation efficace et efficiente système.

L'endroit où la cabine est installée a un sol plat et horizontal au même niveau comme le reste de la pièce, même verticale murs, et l'angle entre eux est de 90 °.

L'installation nécessite au moins 2 personnes. Utilisez des lunettes de sécurité ainsi que des gants pendant l'installation.

Le verre est fragile, manipuler avec précaution.

AVISOS IMPORTANTES

El orificio de drenaje preparado tiene un diámetro de 50 mm y se adapta a la norma reducciones de caucho disponibles en el mercado. El kit no incluye reducción.

La habitación en la que está instalada la cabina. tiene una ventilación eficiente y eficaz sistema.

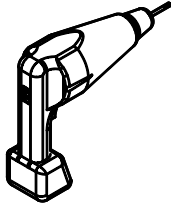
El lugar donde se instala la cabina tiene un suelo uniforme y horizontal al mismo nivel como el resto de la habitación, incluso vertical paredes, y el ángulo entre ellas es de 90°.

La instalación requiere al menos 2 personas. Utilice gafas de seguridad además de guantes. durante la instalación.

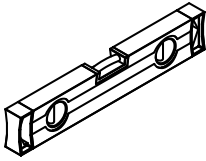
El vidrio es frágil, manéjelo con precaución.

TOOLS NEEDED

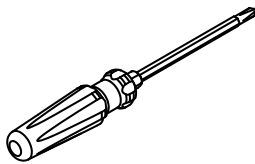
(not included)



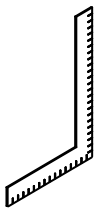
PERCEUSE
DRILL
TALADRO



NIVEAU
LEVEL
NIVEL



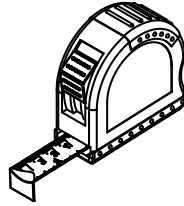
TOURNEVIS
SCREW DRIVER
DESTORNILLADOR



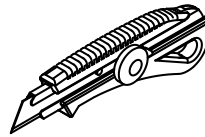
ÉQUERRE
SET SQUARE
ESCUADRA

OUTILS REQUIS

(non inclus)



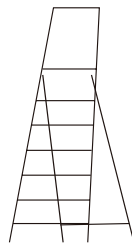
RUBAN À MESURER
MEASURING TAPE
CINTA PARA MEDIR



COUPEAU DE PRECISION
PRECISION KNIFE
PRECISIÓN DE CUCHILLA



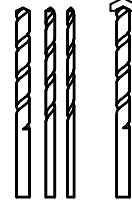
SILICONE
SILICONE
SILICIO



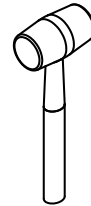
LADDER
ÉCHELLE

HERRAMIENTAS NECESARIAS

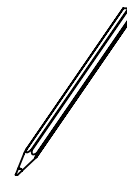
(no incluidas)



FORETS: 1/8", 3/16" ET 1/4"
*FORET À MAÇONNERIE
DRILL BITS: 1/8", 3/16" ET 1/4"
*MASONRY DRILL BIT
BOSQUES: 1/8", 3/16" Y 1/4"
*BOSQUE DE ALBAÑLERÍA



MAILLET
MALLET
MAZO

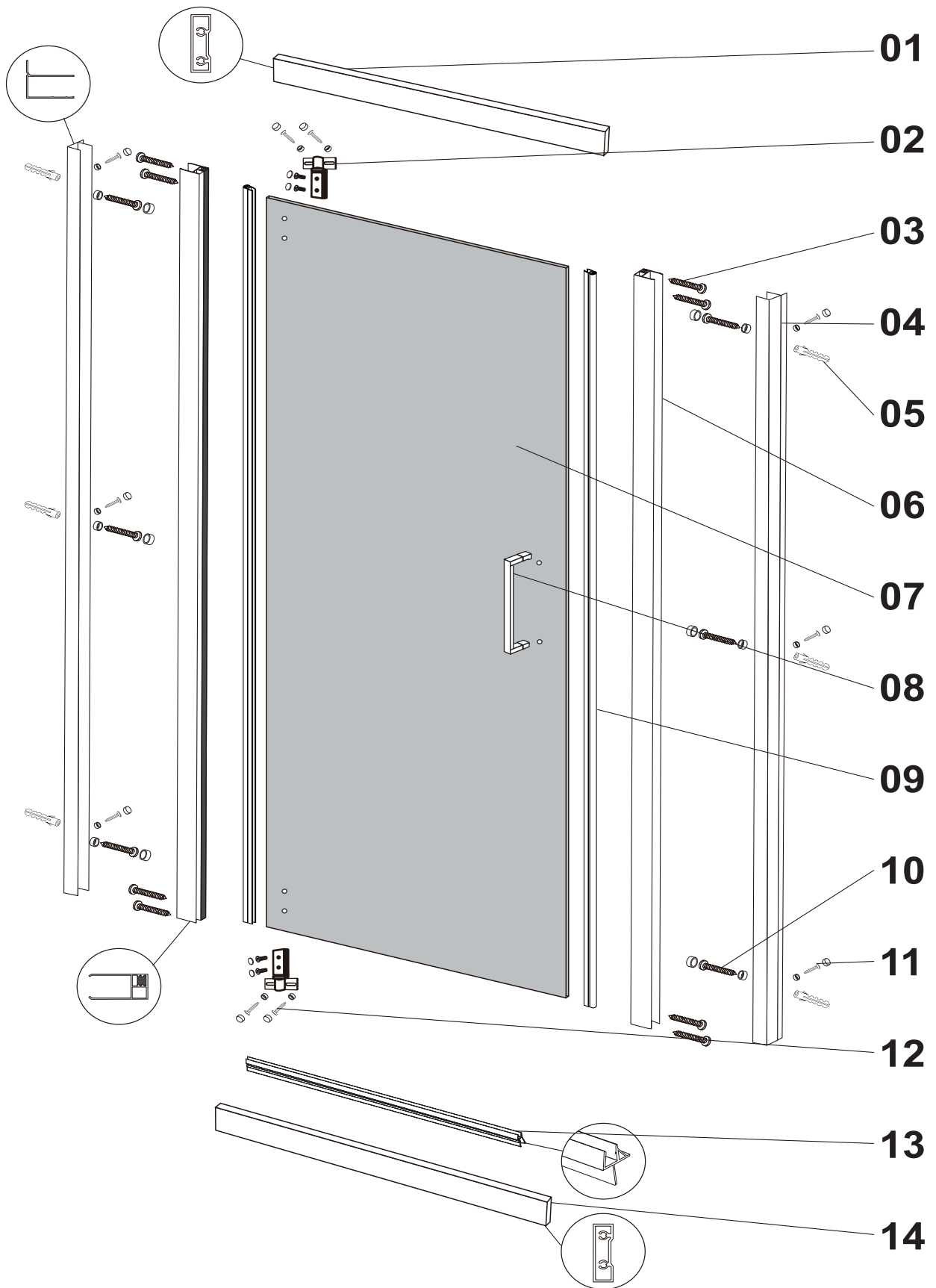


CRAYON
PENCIL
LÁPIZ

PARTS LIST

LISTE DES PIÈCES

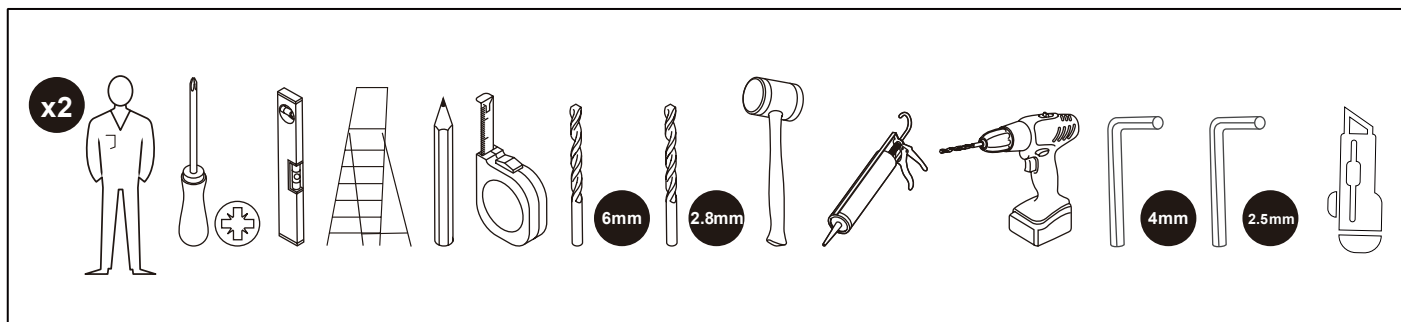
LISTA DE PIEZAS


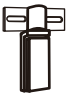

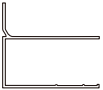

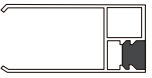










PARTS LIST

LISTE DE PIÈCES

LISTA DE PIEZAS



1		x1
2		x2
3	 M4*45	x8
4		x2
5		x6
6		x2
7		x1

8		x1
9		x2
10	 M4*45	x6
11	 M4*10	x6
12	 M4*12	x4
13		x1
14		x1

INSTALLATION

INSTALLATION

INSTALACIÓN

1

1- Start by preparing placing part (01) & (06) perpendicular to each other as showing in thee illustration below.

2- use the Screws (03) and fasten the parts. do it on both ends of (01).

3- At the other end of the part (06) place (14) perpendicular to it and fasten it with screws (03).

1- Commencez par préparer la pièce de placement (01) et (06) perpendiculairement l'une par rapport à l'autre, comme indiqué dans l'illustration ci-dessous.

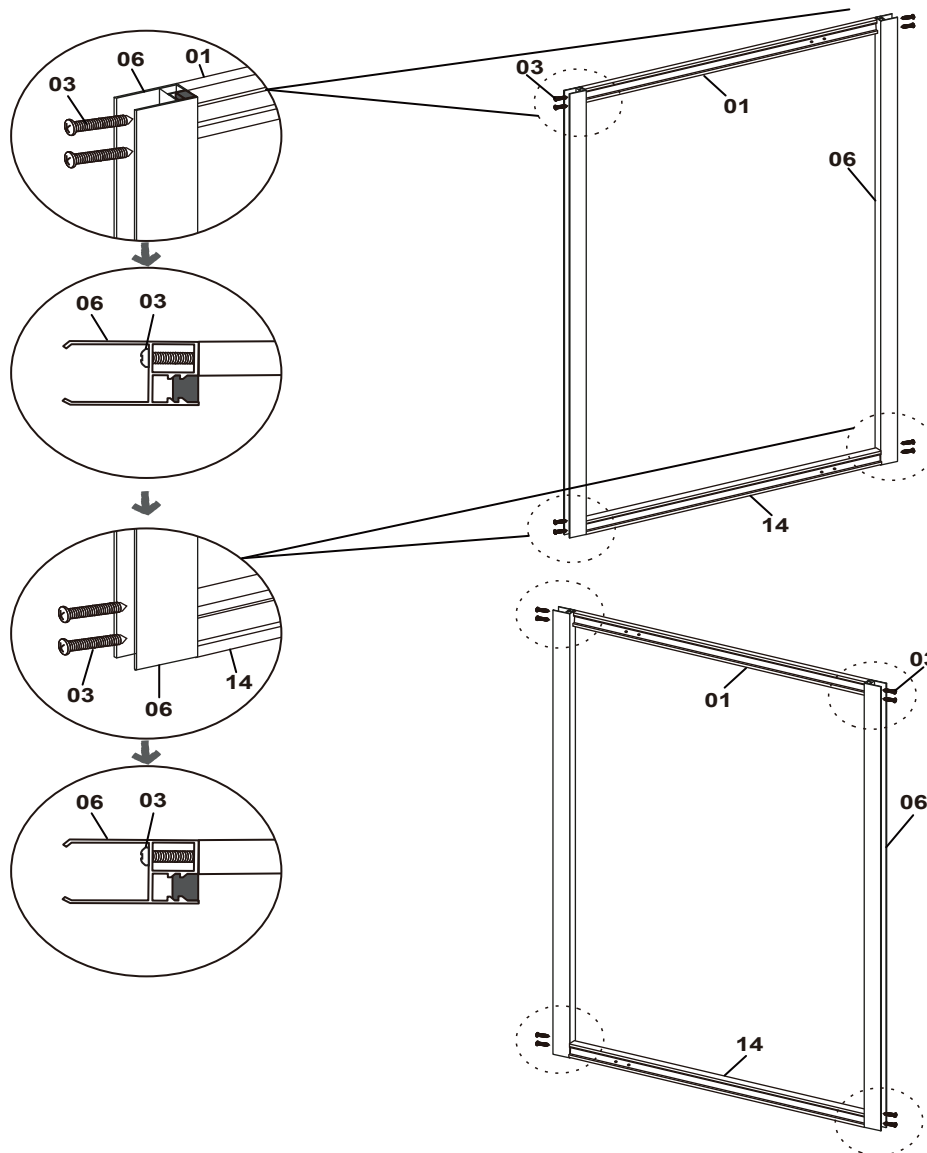
2- Utilisez les vis (03) pour fixer les pièces. Faites-le aux deux extrémités de (01).

3- À l'autre extrémité de la pièce (06), placez (14) perpendiculairement et fixez-le avec des vis (03).

1- Comienza por preparar la parte de colocación (01) y (06) perpendicularmente entre sí, como se muestra en la ilustración a continuación.

2- Utiliza los tornillos (03) para fijar las piezas. Hazlo en ambos extremos de (01).

3- En el otro extremo de la parte (06), coloca (14) perpendicularmente y fíjalo con tornillos (03).



2

1- Insert the Wall jam (04) into (06) as shown in the illustration below.

2- make sure it makes a proper enclosure and the extended portion is pointing inwards.

3-Repeat the same process on the other side of the frame.

1- Insérez le montant mural (04) dans (06) comme indiqué dans l'illustration ci-dessous.

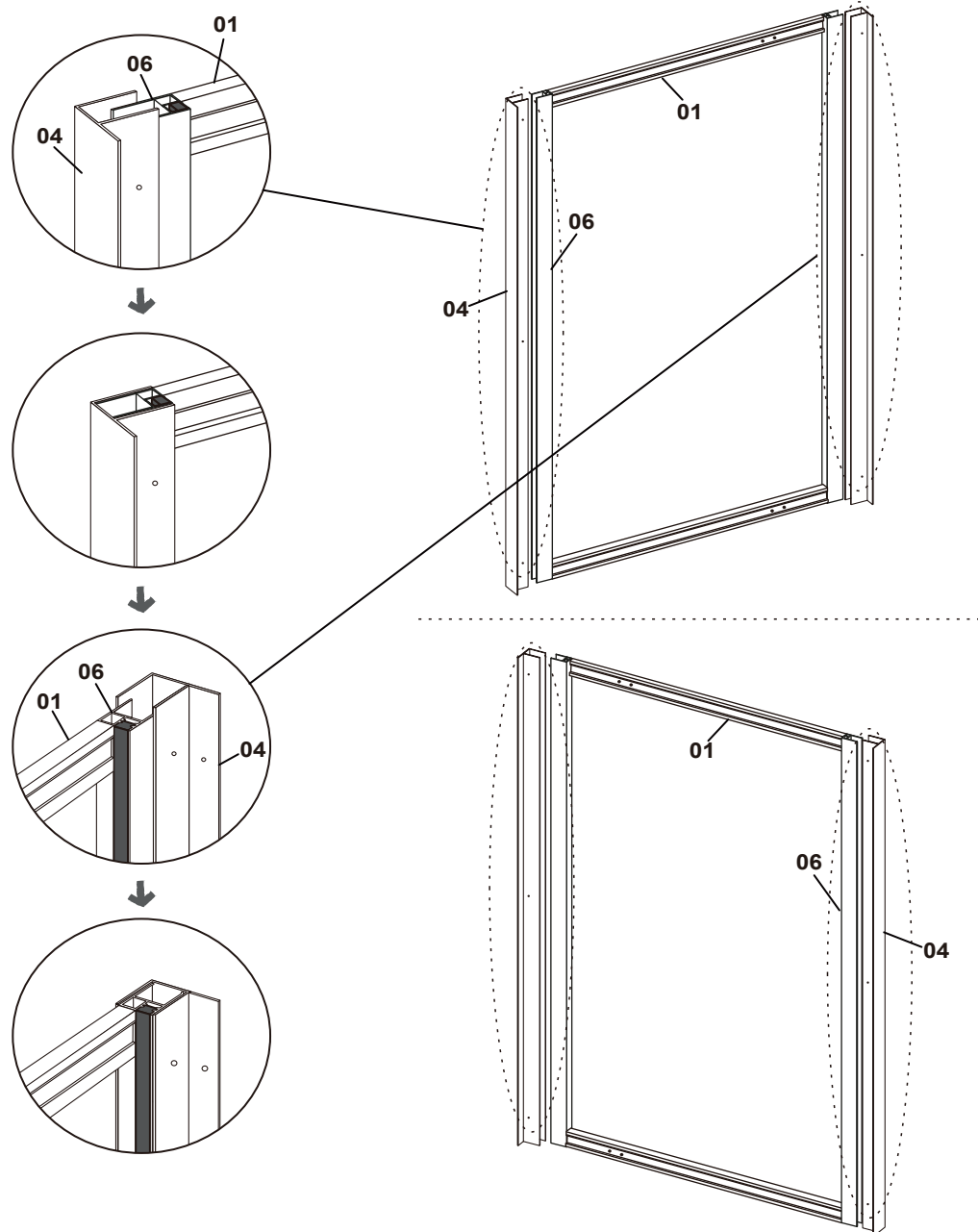
2- Assurez-vous qu'il forme un boîtier approprié et que la partie étendue pointe vers l'intérieur.

3- Répétez le même processus de l'autre côté du cadre.

1- Inserta el montante de pared (04) en (06) como se muestra en la ilustración a continuación.

2- Asegúrate de que forme un recinto adecuado y que la parte extendida apunte hacia adentro.

3- Repite el mismo proceso en el otro lado del marco.



3

1- Position the frame flat towards the wall and the base by leaving gap L1 as showing below.

2-By using a pencil mark the position of the holes on the wall.

3-Drill holes into the wall on the marked locations.

4-Add some glue into the holes and insert the plugs into the holes.

1- Positionnez le cadre à plat contre le mur et la base en laissant un espace L1 comme indiqué ci-dessous.

2- À l'aide d'un crayon, marquez la position des trous sur le mur.

3- Percez des trous dans le mur aux emplacements marqués.

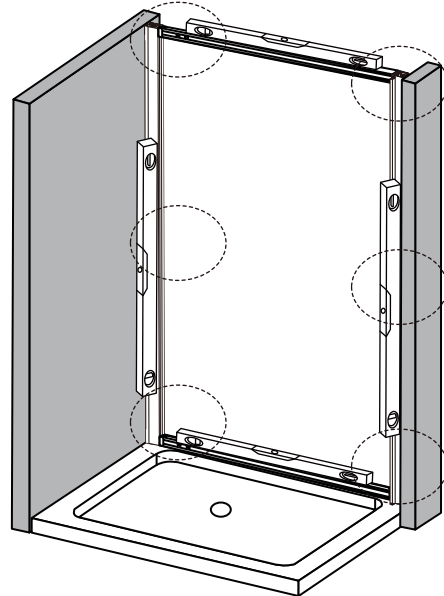
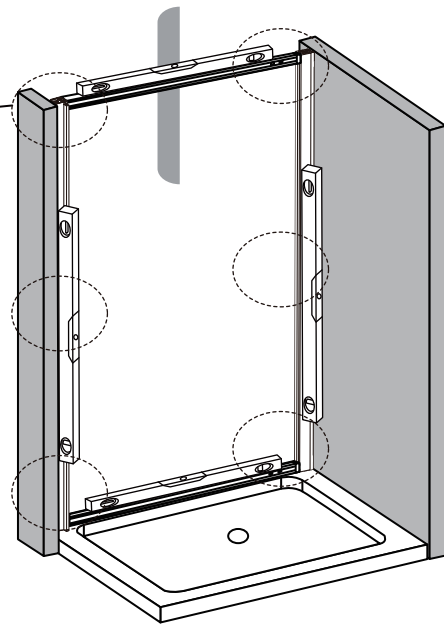
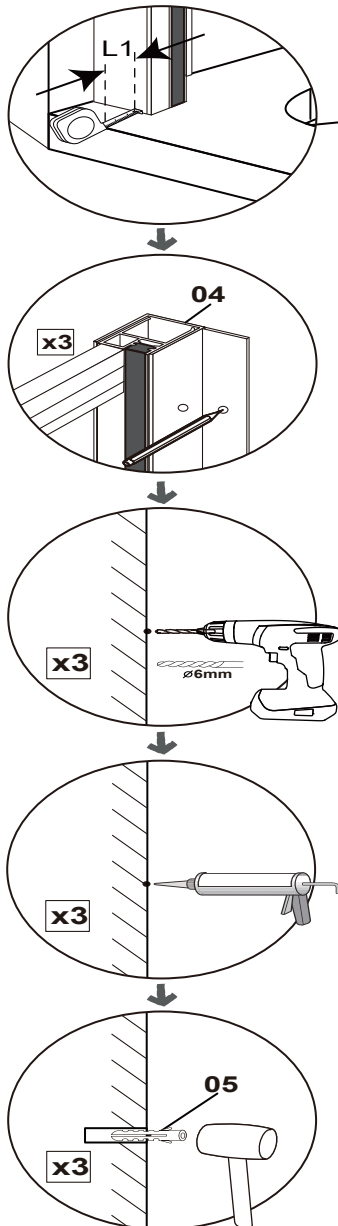
4- Ajoutez de la colle dans les trous et insérez les chevilles dans les trous.

1- Coloca el marco plano contra la pared y la base, dejando un espacio L1 como se muestra a continuación.

2- Con un lápiz, marca la posición de los agujeros en la pared.

3- Perfora agujeros en la pared en las ubicaciones marcadas.

4- Añade un poco de pegamento en los agujeros e inserta los tapones en ellos



4

1- Place the hinge (02) on top corner of the panel (07) and align the hinge with the holes on the panel.

1- Placez la charnière (02) sur le coin supérieur du panneau (07) et alignez la charnière avec les trous sur le panneau.

1- Coloca la bisagra (02) en la esquina superior del panel (07) y alinea la bisagra con los agujeros en el panel.

2-Fasten the hinge to the panel by the help of allen screw and the allen key.

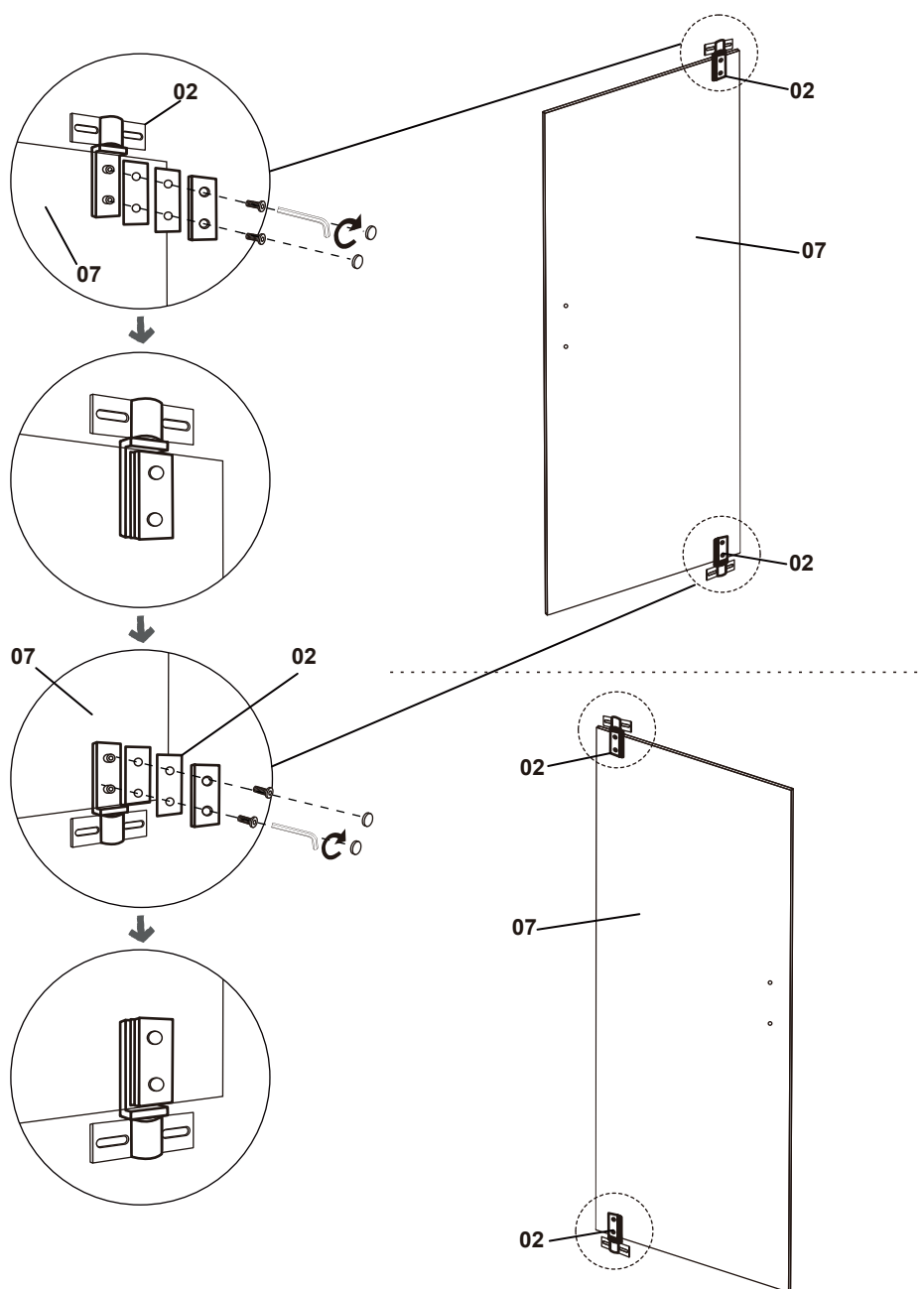
2- Fixez la charnière au panneau à l'aide de la vis Allen et de la clé Allen.

2- Fija la bisagra al panel con la ayuda del tornillo allen y la llave allen.

3-Repeat the same step at the bottom corner of the panel as shown in the below illustration.

3- Répétez la même étape dans le coin inférieur du panneau comme indiqué dans l'illustration ci-dessous.

3- Repite el mismo paso en la esquina inferior del panel como se muestra en la ilustración de abajo.



5

1- Add the gasket(08) to the side of the panel (07) as shown in the picture below.

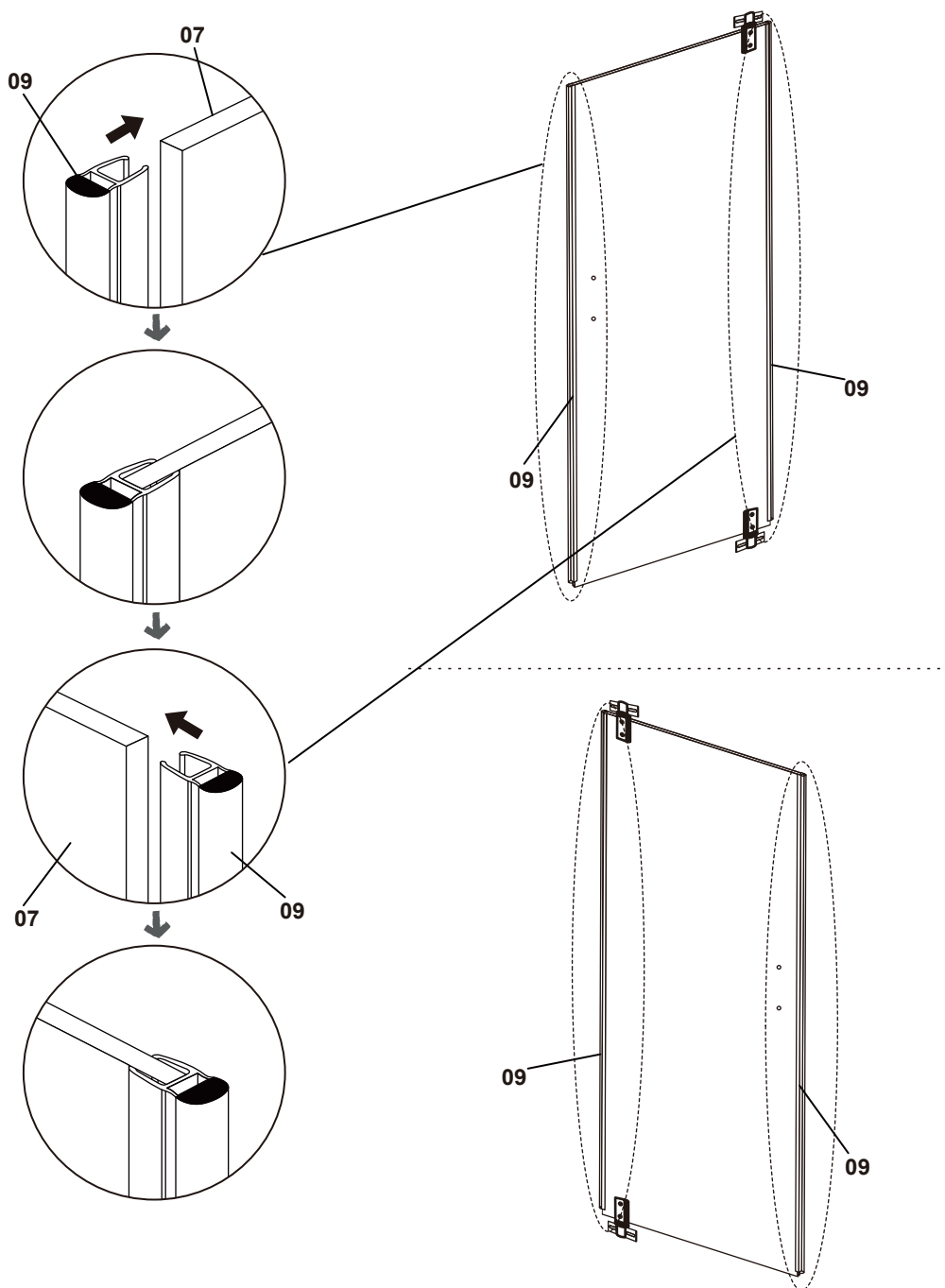
2- Repeat the same step on the other side of the panel (07).

1- Ajoutez le joint (08) sur le côté du panneau (07) comme indiqué sur l'image ci-dessous.

2- Répétez la même étape de l'autre côté du panneau (07)

1- Agregala junta (08) al lado del panel (07) como se muestra en la imagen a continuación.

2- Repite el mismo paso en el otro lado del panel (07).



6

1- Add the deflector (13) at the bottom of the panel and cut out the portion which interferes with the hinge at the bottom. refer to the illustration below.

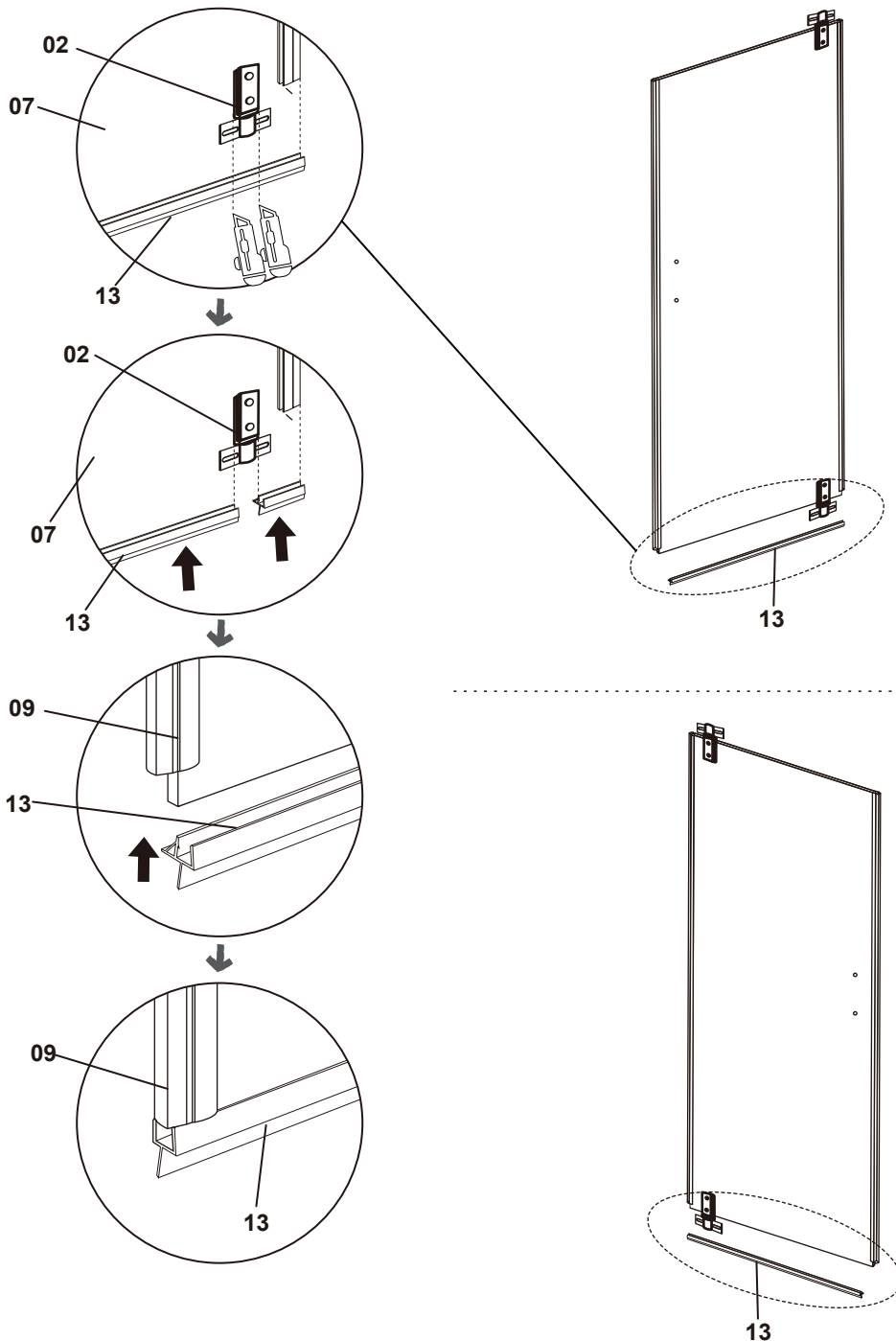
2-After cutting out the marked portion on the deflector (13). position it at the bottom side of the panel (07).

1- Ajoutez le déflecteur (13) en bas du panneau et découpez la portion qui interfère avec la charnière en bas. Consultez l'illustration ci-dessous.

2- Après avoir découpé la portion marquée sur le déflecteur (13), positionnez-le sur le côté inférieur du panneau (07).

1- Agrega el deflector (13) en la parte inferior del panel y corta la porción que interfiere con la bisagra en la parte inferior. Consulta la ilustración a continuación.

2- Después de cortar la porción marcada en el deflector (13), posicónelo en el lado inferior del panel (07).



7

1-Position the Hinge (02) to the frame which we assembled in the beginning.

2-Make sure the holes of the hinge (02) align with the holes on the frame.

3-Fasten the hinge to the frame with the help of screws (12).

4- Add the wall jam (04) to the panel as shown in the illustration below.

1- Positionnez la charnière (02) sur le cadre que nous avons assemblé au début.

2- Assurez-vous que les trous de la charnière (02) sont alignés avec les trous du cadre.

3- Fixez la charnière au cadre à l'aide des vis (12).

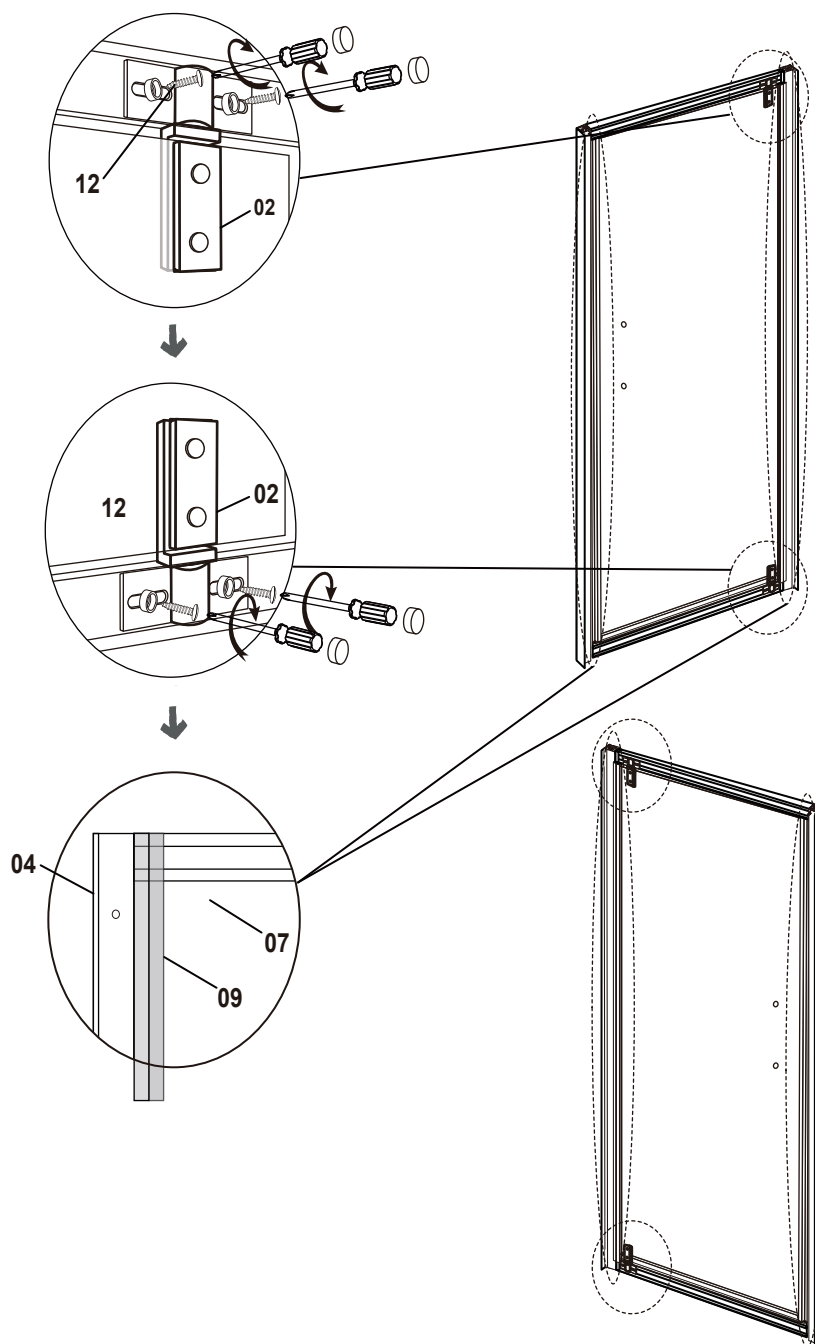
4- Ajoutez le montant mural (04) au panneau comme indiqué dans l'illustration ci-dessous.

1- Coloca la bisagra (02) en el marco que ensamblamos al principio.

2- Asegúrate de que los agujeros de la bisagra (02) estén alineados con los agujeros en el marco.

3- Fija la bisagra al marco con la ayuda de los tornillos (12).

4- Agrega el montante de pared (04) al panel como se muestra en la ilustración a continuación.



8

1- After positioning the wall jam (04) screw it to the wall by using screws (10).

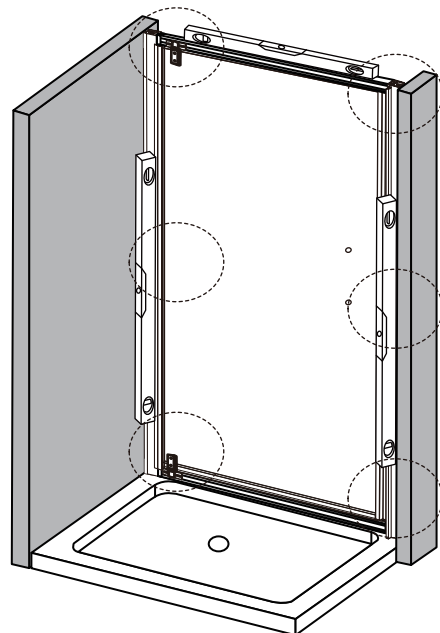
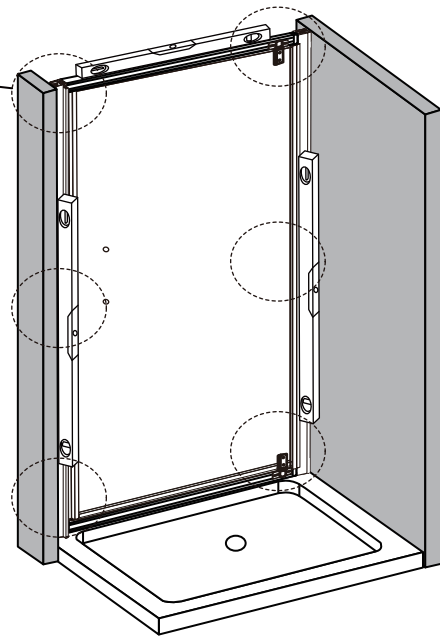
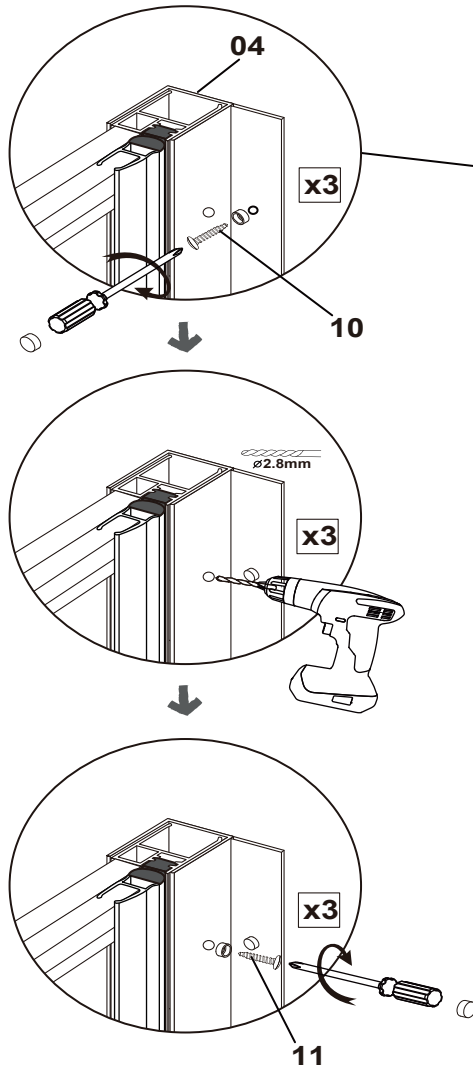
1- Après avoir positionné le montant mural (04), vissez-le au mur en utilisant des vis (10).

1- Después de posicionar el montante de pared (04), atorníllelo a la pared utilizando tornillos (10).

2- Use screw (11) to screw the frame and wall jam to hold them in place. refer to the illustration below.

2- Utilisez la vis (11) pour visser le cadre et le montant mural afin de les maintenir en place. Consultez l'illustration ci-dessous.

2- Utiliza el tornillo (11) para atornillar el marco y el montante de pared para mantenerlos en su lugar. Consulta la ilustración a continuación.



9

1- Attach the handel (08) to the panel by the help of screws.

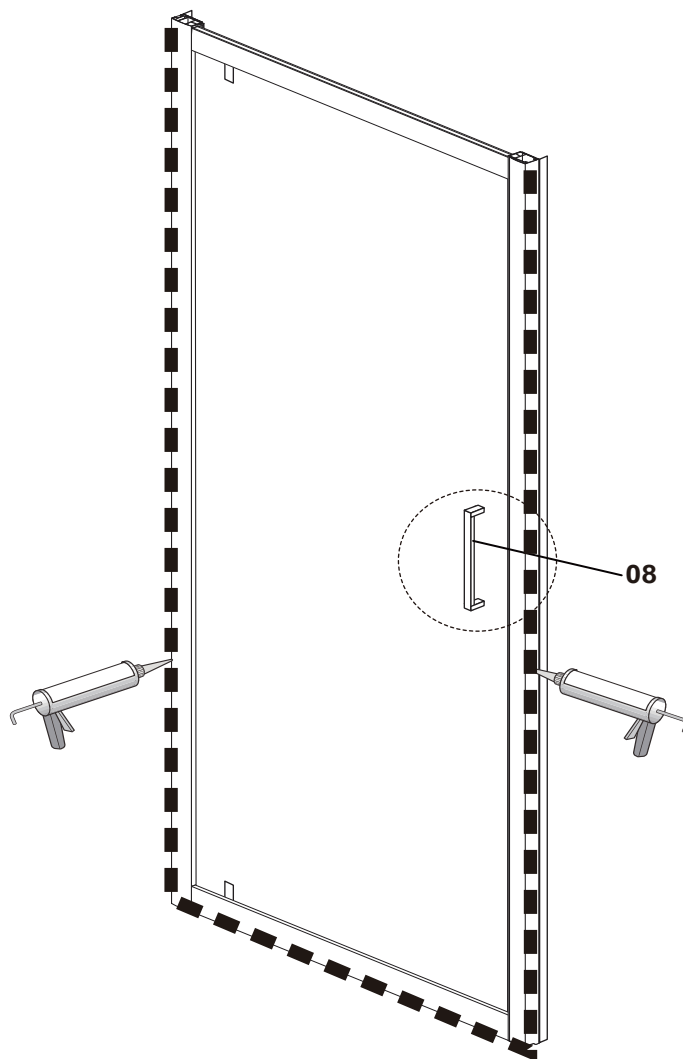
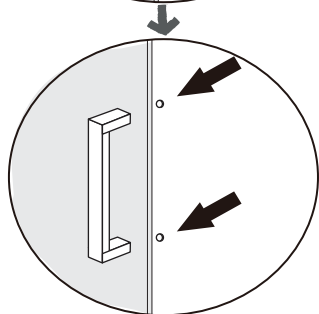
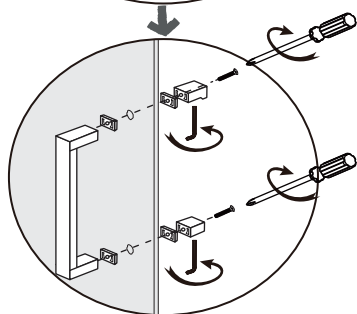
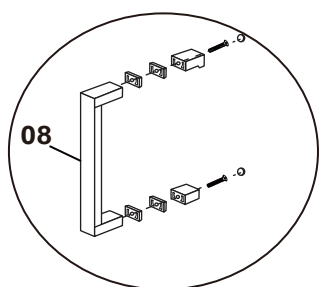
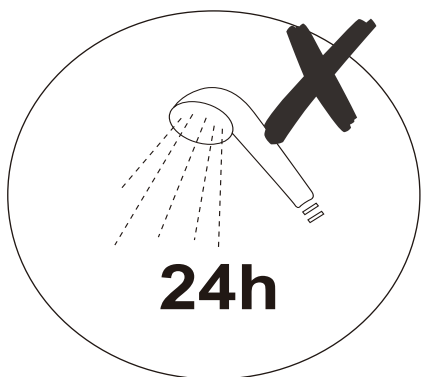
1- Fixez la poignée (08) au panneau à l'aide des vis.

1- Coloca la manija (08) en el panel con la ayuda de tornillos.

2- Apply silicon around the door and let it dry for 24 hours. Don't apply pressure untill it dries.

2- Appliquez du silicone autour de la porte et laissez-le sécher pendant 24 heures. N'appliquez pas de pression tant qu'il n'est pas sec.

2- Aplica silicona alrededor de la puerta y déjala secar durante 24 horas. No apliques presión hasta que se seque.



MAINTENANCE

Daily care

After each use, remove water on the glass with a squeegee. Use mild dishwashing detergent to keep surfaces bright and clean. Rinse well and dry with a clean cloth.

Caution

Powdered detergents and abrasive liquid cleaners may damage surfaces.

Do not allow the surface to come into contact with corrosive products such as acetone, nail polish remover, dry cleaning solution, lacquer, paint thinner, gasoline, or etc.

Any cleaning product should be tested on an inconspicuous surface before using to clean. Read the data sheet of the cleaning product to ensure it will not damage the surfaces.

Scratched surface & repairs: Call A&E's customer service.

ENTRETIEN

Entretien quotidien

Après chaque utilisation, utilisez une raclette pour enlever les gouttes et l'eau sur le verre. Les savons doux pour vaisselle sont suffisants pour garder la surface propre et brillante. Rincez à fond et sécher avec un chiffon propre.

Attention

Les détergents en poudre ou liquides abrasifs peuvent endommager les surfaces.

Ne mettez jamais en contact la surface avec des produits corrosifs contenant de l'acétone (nettoyant de vernis à ongles), des solvants, des décapants, de l'essence, etc. Tout produit de nettoyage doit être testé sur une petite surface non-apparente, avant de procéder à un nettoyage complet.

Lisez la fiche signalétique du produit de nettoyage et vous assurer qu'il convient aux surfaces à nettoyer.

Surface abîmées et réparations: Contacter le service à la clientèle A&E.

MANTENIMIENTO

Cuidado diario

Eliminar el agua después de cada uso con un escurridor. Utilizar detergente suave para lavar trastes para mantener las superficies limpias y brillantes. Enjuagar bien y secar con un paño limpio.

Advertencia

Los detergentes en polvo y los limpiadores líquidos abrasivos pueden dañar las superficies. No permitir que la superficie entre en contacto con productos corrosivos como acetona, quitaesmalte, solución para lavado en seco, laca, adelgazador de pintura, gasolina, etc.

Debe poner a prueba cualquier producto de limpieza sobre una superficie oculta antes de utilizarlo para limpiar.

Leer la hoja de información del producto limpiador para asegurarse de que no dañará las superficies.

Superficies raspadas y reparaciones: Llamar a servicio al cliente de A&E.



**7300 Sherbrooke ST W
Montreal, Quebec
Canada
H4B 1R7**

Please contact us by email
Veuillez nous contacter par email
service@aebath.com
Tel: (514) 482-5403
1-888-AEBATH5
(1-888-232-2845
(Toll Free/Sans frais)
www.aebath.com

WARRANTY

A&E Shower and Baths Inc. (hereafter "A&E") offers the following limited warranty on each of its products. This warranty extends only to the original owner/end-user for personal household use. A&E warrants their products to be free from defects in workmanship and materials under normal use and service for a period of one (1) year from the original date of purchase by the owner/end-user. Any product reported to an authorized dealer or to A&E as being defective within the warranty period will be repaired or replaced (with a product of equal value) at the discretion of A&E. This warranty is not transferable to a subsequent owner. Neither the distributor, authorized A&E dealer, nor any other person has been authorized to make any affirmation or representation of this warranty; any affirmation, representation or warranty other than those contained in this warranty shall not be enforceable against A&E or any other person. A&E reserves the right to modify this warranty at any time, it being understood that such modification will not alter the warranty conditions applicable at the time of the sale of the product in question. This warranty shall not apply following incorrect operating procedures, breakage or damages caused by fault, carelessness, abuse, misuse, misapplication, improper maintenance, alteration or modification of the unit, as well as chemical or natural corrosion, accident, fire, flood, act of God, or any other casualty. This warranty shall not apply to stain or malfunction caused by ferrous water, hard water, or salty water. A&E is not responsible for transportation costs of the defective product from the installation site to A&E, or for the return of any part, or for the cost of labour or services incurred in the removal or reinstallation of any part. A&E expressly disclaims and excludes any liability for the consequential or incidental damage caused or resulting from incidental event, loss of time, loss of use, inconvenience, unnecessary expenses, labour, material of other costs with respect to the application of this warranty or with respect to the removal or replacement of a defective product. Under no circumstances shall A&E or any of its representatives be held liable for injury to any person or damage to any property however arising.

GARANTIE

A&E Shower & Bath inc. ("A&E") offre la garantie limitée suivante sur ses produits. Cette garantie s'applique uniquement au propriétaire original pour une utilisation domestique. A&E garantit ses produits contre tout défaut de matériau ou de fabrication pour des conditions normales d'utilisation et d'entretien pour une période d'une (1) année à compter de la date d'achat originale du produit par le propriétaire. A&E procédera à la réparation ou au remplacement (avec un produit de même valeur), à sa discrétion, de tout produit dont le défaut sera rapporté au détaillant autorisé ou à A&E durant la période de garantie. Ni le distributeur, ni le concessionnaire autorisé A&E Shower & Bath inc., ni personne d'autre n'est autorisée à faire d'affirmations, de représentations ou de garantie autres que celles stipulées aux présentes; les affirmations, représentations et garanties contrevenant à cette interdiction ne sauraient s'appliquer à A&E ni à une personne d'autre. A&E se réserve le droit de modifier cette garantie en tout temps; il est entendu que de telles modifications ne changeront pas les conditions de la garantie applicable au moment de la vente des produits en cause. La présente garantie ne s'applique pas dans le cas d'utilisations ou d'opérations non conformes ou bris ou dommages causés par la faute, la négligence, le mauvais emploi, usage, entretien ou altération ou la modification du produit, de même que par la corrosion chimique ou naturelle, le feu, l'inondation, les catastrophes naturelles ou tout autre cas fortuit. La présente garantie ne s'applique pas aux taches ou aux résultats provoqués par une eau ferreuse, une eau dure ou une eau salée. Les frais de transport des produits défectueux entre le lieu d'installation et A&E, les frais pour le retour de toutes pièces et les coûts encourus afin d'enlever ou réinstaller une pièce ou produit seront à la charge du client. A&E ne sera pas responsable ni redevable pour les dommages indirects, ni pour les dommages causés ou résultants de cas fortuits, perte de temps, perte d'usage, inconforts, dépenses fortuites, frais de main-d'oeuvre, de matériaux ou tout les autres coûts relatifs à l'application de cette garantie et à l'enlèvement ou au remplacement de produits défectueux. A&E et ses employés ou représentants ne pourront en aucune circonstance être tenus responsables des dommages causés à une personne ou à des biens, quel que soit la source de ces dommages.

GARANTÍA

A&E Shower and Baths inc. (de ahora en adelante, «A&E») ofrece la siguiente garantía limitada explícita para cada uno de sus productos. La garantía cubre únicamente al primer propietario/usuario final para su uso personal en el hogar. A&E garantiza que sus productos están libres de defectos de fabricación y material bajo uso y servicio normal por un periodo de un (1) año desde la fecha original de adquisición del propietario/usuario final. Cualquier producto notificado como defectuoso al distribuidor autorizado o a A&E dentro del periodo de garantía será reparado o reemplazado (por un producto del mismo valor) a elección de A&E. La garantía no es transferible a propietarios subsiguientes. Ni el distribuidor, ni el vendedor autorizado de A&E ni cualquier otra persona tienen autoridad para realizar ninguna declaración, representación o garantía; cualquier afirmación, representación o garantía distinta a las que aparecen en la presente garantía no será aplicable contra A&E ni contra ninguna otra persona. A&E se reserva el derecho a modificar esta garantía en cualquier momento, entendiéndose que la susodicha modificación no altere las condiciones de garantía aplicables en el momento de la venta de los productos en cuestión. Esta garantía no será aplicable en caso de procedimientos de operación incorrectos, roturas o daños causados por errores, negligencia, abuso, mal uso, mala aplicación, mantenimiento inadecuado, alteración o modificación de la unidad, así como de corrosión química o natural, accidente, incendio, inundación, causas de fuerza mayor o cualquier otro caso de siniestro. Esta garantía no se aplicará en casos de manchas o mal funcionamiento causado por agua ferrosa o salada. A&E no se hará responsable de los costes de transporte del producto defectuoso desde el lugar de instalación hasta la sede de A&E, ni de la devolución de ninguna pieza, ni tampoco del coste de la labor o de los servicios incurridos durante la retirada o reinstalación de la pieza. A&E se exime y se excluye explícitamente de cualquier responsabilidad por los daños derivados o accidentales causados, o resultantes, de acontecimientos fortuitos, pérdida de tiempo, pérdida de uso, molestias, gastos innecesarios, mano de obra, materiales de otros costes respecto a la aplicación de la presente garantía o relacionados con la retirada o sustitución de un producto defectuoso. En ningún caso se harán responsables A&E o cualquiera de sus representantes por daños personales o materiales, sin importar cómo se haya incurrido en estos.